

# 周辺機器ご紹介

## ホイールローラー



### レール移動回転式

型式: WSL-WD-T  
能力: 500kg



### レール移動足踏み油圧式

型式: WSL-WD-J2C  
能力: 500kg

### 支柱間開放式

能力: 500kg  
型式: WDM-5000 (油圧式)  
型式: WDM-5000A (エア式)



### パレット式

一台で4輪保管可能  
型式: WD-6000PH  
能力: 400kg



## ドラム受けアタッチメント



- ドラムを床面に下ろすことができるので安全なドラム分解整備が行えます。
- アタッチメントは軽量なので脱着作業が容易です。

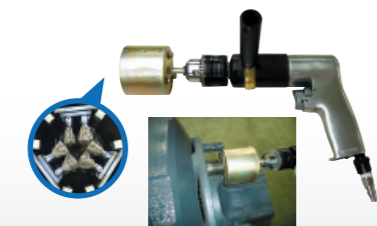
型 式	WSL-WD-DA
適応ドラム内径	320~410φmm
アタッチメント寸法	W781×D313×H160mm
アタッチメント重量	約13kg
対応可能ホイールローラー	WDM-5000(バンザイ製) W520(ハーマン製)

## タイヤスタンド

型 式	WSL-WD-TS
適用タイヤ径	600~1,200φmm



## インナーブラシバイシクセット



低速回転のエアドリルを使用し、簡単にホイールボルトのねじ部の清掃が行える便利なツールです。

型 式	セット内容
INB-1	幅狭インナーブラシ (ハブボルト用)×1 幅広インナーブラシ (インナーナット用)×1 エアドリル (DR-13R)×1

▲安全に関するご注意  
ご使用前に「取扱説明書」をよくお読みの上、正しくご使用ください。



ISO9001・ISO14001  
品質管理規格・環境管理規格の認証を受けたメーカー  
バンザイでは「顧客第一主義」を信条に  
お客様とのきずなを大切に、  
お客様満足度の向上を図っております。

## BANZAI 株式会社 バンザイ

### ●販売店

- |       |                            |               |                    |                   |
|-------|----------------------------|---------------|--------------------|-------------------|
| 本 社   | 〒105-8580 東京都港区芝2-31-19    | ☎03(3769)6890 | ●営業所               | 旭川・青森・秋田・盛岡・郡山・山形 |
| 札幌支店  | 〒063-0801 札幌市西区24軒1条7-3-10 | ☎011(621)4171 | 新潟・長野・前橋・宇都宮・水戸・埼玉 |                   |
| 仙台支店  | 〒983-0005 仙台市宮城野区福室2-6-21  | ☎022(258)0221 | 千葉・横浜・静岡・多摩・北陸・三重  |                   |
| 関東支店  | 〒364-0011 埼玉県北本市朝日4-553    | ☎048(590)3700 | 京都・神戸・高松           |                   |
| 東京支店  | 〒105-8580 東京都港区芝2-31-16    | ☎03(3769)6840 | ●出張所               | 帯広・函館・富山・松山・岡山    |
| 名古屋支店 | 〒460-0011 名古屋市中区大須1-29-36  | ☎052(201)7551 | 山口・長崎・大分・熊本        |                   |
| 大阪支店  | 〒577-0012 大阪市長田東3-3-11     | ☎06(6744)1041 |                    |                   |
| 広島支店  | 〒733-0035 広島市西区南郷通2-7-10   | ☎082(233)3201 |                    |                   |
| 福岡支店  | 〒812-0893 福岡市博多区那珂5-3-15   | ☎092(411)1261 |                    |                   |
| 海外販売部 | 〒105-8580 東京都港区芝2-31-16    | ☎03(3769)6894 |                    |                   |

http://www.banzai.co.jp  
E-mail: eigo@banzai.co.jp

※改良のため予告なく型式および仕様を変更することがあります。

BANZAI®

# TWIN ACE

ツインエースシリーズ  
油圧シリンダー式 大型車・中型車用リフト

キャタピラツインII  
キャタピラツインII・ミニ  
スーパーツインエース  
スーパーツインエース・ジュニア

安全機構装備で  
安心・効率整備を実現



# ツインエースは 作業の効率化・環境向上に 限りなく貢献します。

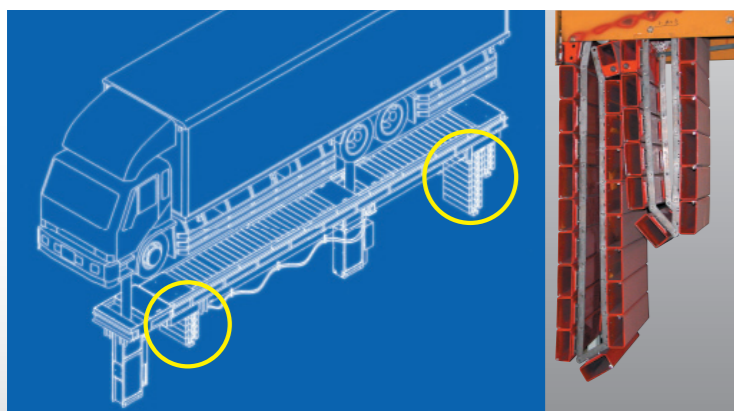
メカニックの負担を大幅に減らし、  
明るく快適な作業環境を作る  
ツインエースシリーズをお役立てください。





# キャタピラツインII WSL-PSCT322S/SFK (2柱式)

## バンザイ独自の折り畳み収納式(PAT.P)



スライドカバーのキャタピラ折り畳み収納はバンザイ独自の方式です。ピットの深さは2,250mmと浅くすみます。

## 操作はリモコン

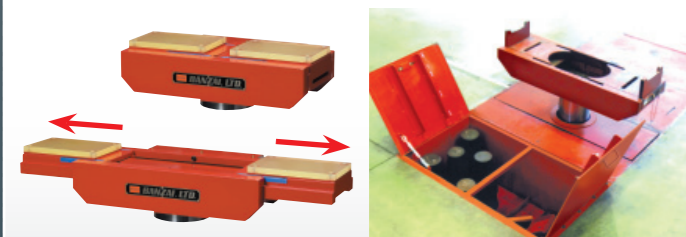


有線リモコンスイッチ (標準)



無線リモコンスイッチ (オプション)  
型式:FMR-WSL

## オーダー商品のご紹介



**リモコン受台**  
リモコンでリフトの前後移動の他に、受台の左右移動が可能な機能

**アタッチメント収納ボックス**  
床に収納するのでスペースの有効化が図れます。

**照明装置**  
下方から照射することでリフトポイントを更に見やすくする装置。

## オプション品



**専用ホイールドローリ**  
ピットの両サイドにレールを敷き、このホイールドローリでタイヤ着脱作業が楽にできます。

## 余裕の能力

32ton(16ton+16ton)と大きな能力を誇り、大型トラックも余裕をもってリフトアップすることができます。

## 移動リフト

## 固定リフト

## リフトはワイドに対応できます

固定リフトと移動リフトのリフト間移動距離は6,600mm(最短2,400mm、最長9,000mm)と長く、幅広い車両に対応できます。

## フラットキットで足元すっきり

フラットキット付はリフト上昇時でも下降時でも床面はフラット状態になり、足元を気にせずに作業ができます。

## 主な仕様

型式	WSL-PSCT322S
対象車種	小型～大型トラックおよびバス
能力	16ton+16ton
揚程	1,500mm
上昇時間	約79秒/約68秒(50/60Hz)
リフト間距離	min2,400～max9,000mm(移動距離6.6m)
モーター	油圧用:AC200V、三相、2.2kW×2 移動用:AC200V、三相、0.4kW×1
動力源	電源 AC200V、三相 32A以上 50/60Hz エア 0.5～0.7MPa
使用オイル	油圧作動油(ISOVG46相当)
使用油量	約30L(タンク油量約17L、シリンダー他13L)×2
カバー	フラットタイプキャタピラカバー式(4折下げ収納式)
カバー耐荷重	5ton
機械総重量	約5,500kg

## 床面フラットで効率アップ

リフト下降時、キャタピラの上面はフラットになるので、車両の乗込みや退出が容易に行えるばかりでなく、周辺整備機器もスムーズに移動することができます。

# 安全作業と効率化重視のツインエース

## ツインエース全機種

数々の安全機構が装備されており、メカニックの安全・安心作業をお約束いたします。

## メカロック機構(PAT.P)



ラック方式のメカロック機構をポスト内に内蔵。下降操作時以外は安全装置が掛かり、ポストの下降を防ぎます。

## 非常停止スイッチ



非常時に、この押しボタンスイッチを押すと全回路が遮断され、作動が停止します。制御盤の扉とリモコンスイッチに付いています。

## 定期点検予定時期表示機能



定期点検(約12ヶ月)の時期になるとリモコンスイッチに付いているグリーンランプが点滅し、お知らせします。

## オートパワーOFF



電源は定時限(未操作5分間)で自動OFFコントロールされ、誤操作を防止できます。

## 操作回路自己診断機能



電源をONする毎に搭載CPUにより操作回路やリモコンスイッチ等正常に動作するかを自動的にチェックしています。

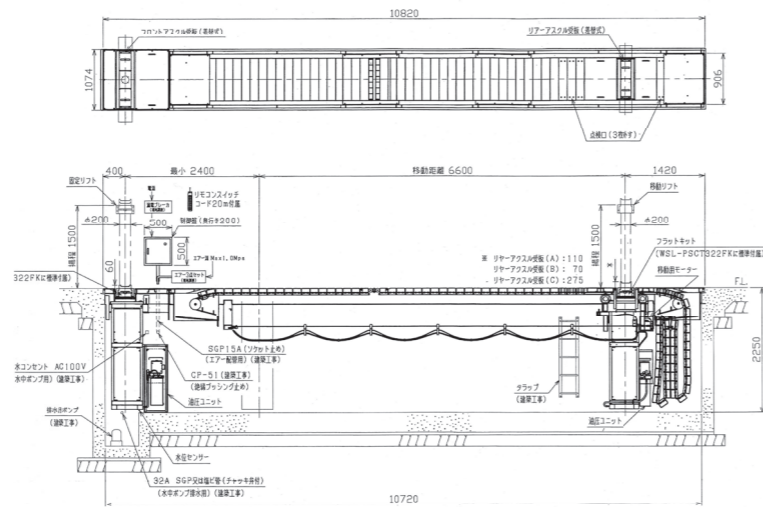
## その他の安全装置

- 電源ON誤操作防止機能:誤操作防止のため、1秒以上長押ししないと電源が入らないようになっています。
- 回転灯・ブザー音:リフトが作動していることを周囲が確認できるよう、ブザー音がなります。(オプションで回転灯も取り付けられます。)
- ホイールベース移動制御圧カススイッチ
- 上昇力制御圧カススイッチ
- ホイールベース移動伸縮確認リミットスイッチ
- ヒューズ弁(油圧緊急遮断弁)
- リリーフバルブ(リフトの能力を超えた時や、油圧経路内に異常高圧が生じた場合に作動)



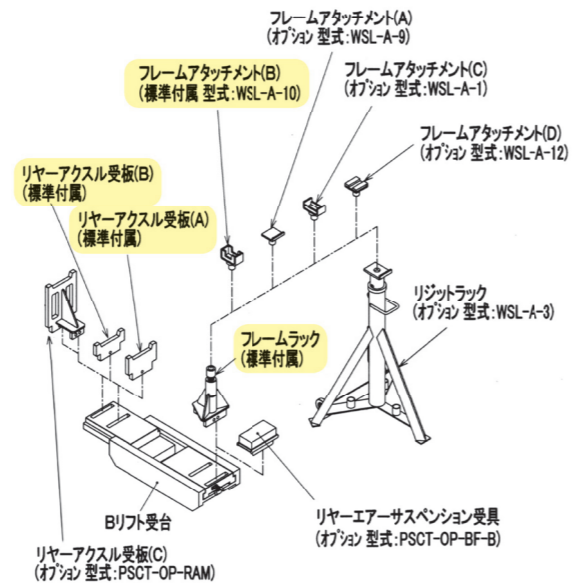
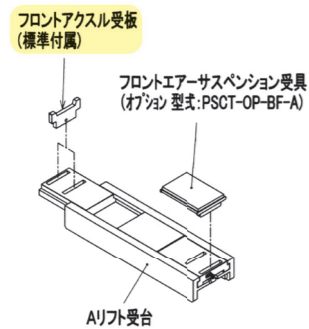
# キャタピラツインII WSL-PSCT322S/SFK (2柱式)

能力32ton(16ton+16ton)



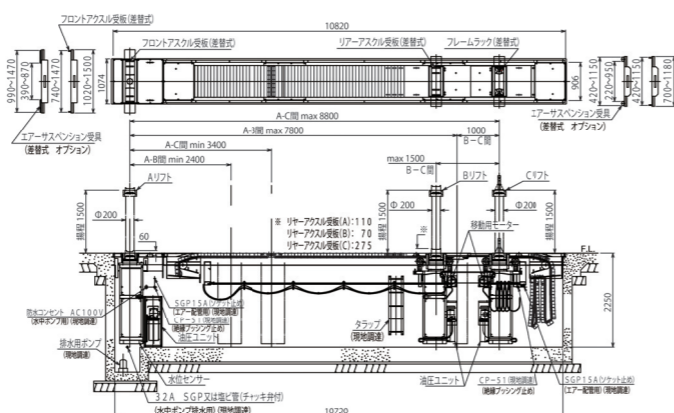
## キャタピラツインIIのアタッチメント

(WSL-PSCT322Sの場合)



# キャタピラツインII TSL-PSCT482S/SFK (3柱式)

能力48ton(16ton+16ton+16ton)

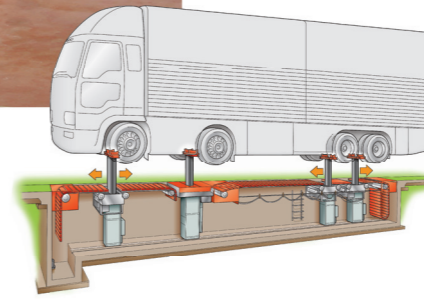


# キャタピラツインII QSL-PSCT642S/SFK (4柱式)

能力64ton(16ton+16ton+16ton+16ton)



多軸低床車の軸数・軸位置に合わせてられる4柱式はより安全に効率良く、素早くリフトアップすることができます。



2柱だけを使用することもできます。



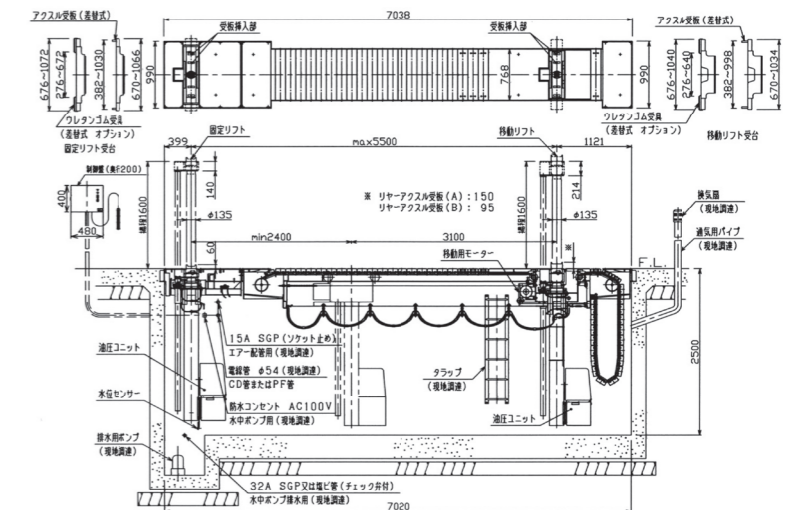
前後2台同時に使用して整備している例。

## キャタピラツインII・ミニ (小・中型車用)

●移動側リフト、ポンプユニットはリフトと一体化し、全てピット内に収納。床面は広く使えます。

●本体とポンプユニットは、一体化させたため、据付後の配管工事が不要になり、従って、腐食に対する心配もありません。

●メカロック(機械)を採用した安全装置で、安心して作業できます。



型 式	WSL-PSCT112S
対 象 車 種	小型～中型トラック・中型バス
能 力	5.5ton+5.5ton
揚 程	1,600mm
リフト間距離	min2,400～max5,500mm
モ ー タ ー	油圧用:AC200V、三相、2.2kW×2 移動用:AC200V、三相、0.4kW
動 力 源	電 源 AC200V 三相、4.4kW 50/60Hz エ ア ー 0.5～0.7MPa
安 全 装 置	メカロック装置、非常停止スイッチ
使 用 オ イ ル	油圧作動油(ISOVG46相当)
使 用 油 量	約80L(タンク油量約50L、シリンダー他30L)×2
カ バ ー	フラットタイプキャタピラカバー式(4折吊下げ収納式)
カバ ー 耐 荷 重	2.5ton
機 械 総 重 量	約3,500kg

・フラットキット付もあります。(WSL-PSCT112S/SFK)



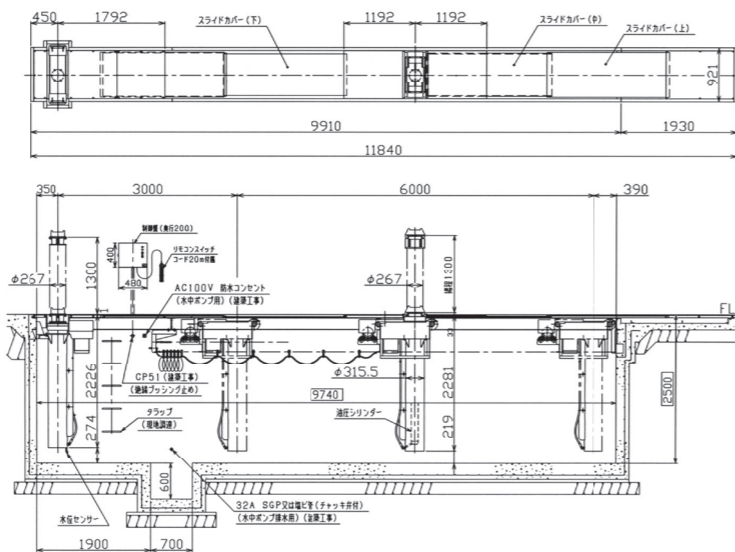


# スーパーツインエース (スライドカバー式)

能力30ton(15ton+15ton)



- メカロック・回り止めをポスト内に内蔵したので、地上には丸形ポストが突き出すだけのシンプル形状。
- 油圧シリンダーをポスト内部に組込んでいるため、外部の衝撃から保護された安心構造です。
- ピット内の水位がブザーで確認できます。



型 式	WSL-PSFU300S-B	WSL-PSFU300S-T
対 象 車 種	バス	大型トラック
能 力	15ton+15ton	
揚 程	1,300mm	
上 昇 時 間	約100秒(50/60Hz)	
リフト間距離	min3,000~max9,000mm	
モ ー タ ー	油圧用:AC200V、三相 2.2kW×2 移動用:AC200V、三相 0.2kW×1	
動 刀 源	電源:AC200V、三相、4.4kW以上 50/60Hz エア:なし	
安 全 装 置	メカロック装置、非常停止スイッチ	
使 用 油 量	約40L(タンク約28L、シリンダー他約12L)×2	
カ バ ー	スライド フラット式	
カバ ー耐荷重	100kg	
機 械 総 重 量	約4,000kg	

・ワイヤレスリモコン操作もオプションで可能です。  
 ・特注で揚程1,500mmも製作いたします。  
 ・リフト間距離2,400~9,000も製作いたします。  
 ※一部の車両については適用できない事もあります。  
 (アタッチメントは次ページを参照ください)  
 ※3柱式スーパーツインエース(スライドカバー式)もあります。

# スーパーツインエース・ジュニア (小・中型車用、スライドカバー式)

能力11ton(5.5ton+5.5ton)



- 小型トラックから中型トラック・中型バスを対象としたスーパーツインエースのジュニア版です。
- メカロック装置付で安心して作業ができます。

型 式	WSL-PS110S	
対 象 車 種	小型~中型トラック・中型バス	
能 力	5.5ton+5.5ton	
揚 程	1,600mm	
リフト間距離	min2,400~max5,500mm	
モ ー タ ー	油圧用:AC200V、三相、2.2kW×2 移動用:AC200V、三相、0.2kW×1	
動 力 源	電 源	AC200V、三相、4.4kW 50/60Hz
	エ ア ー	0.5~0.7MPa
安 全 装 置	メカロック装置、非常停止スイッチ	
使 用 油 量	約80L(タンク油量約50L、シリンダー他約30L)×2	
カ バ ー	スライド フラット式	
機 械 総 重 量	約2,800kg	

※一部の車両については適用できない事もあります。

## スーパーツインエースのアタッチメント

(WSL-PSFU300Sの場合)

