

安全で効率的な作業を実現!  
エンジン、ミッション整備のパートナー。

**BANZAI**<sup>®</sup>

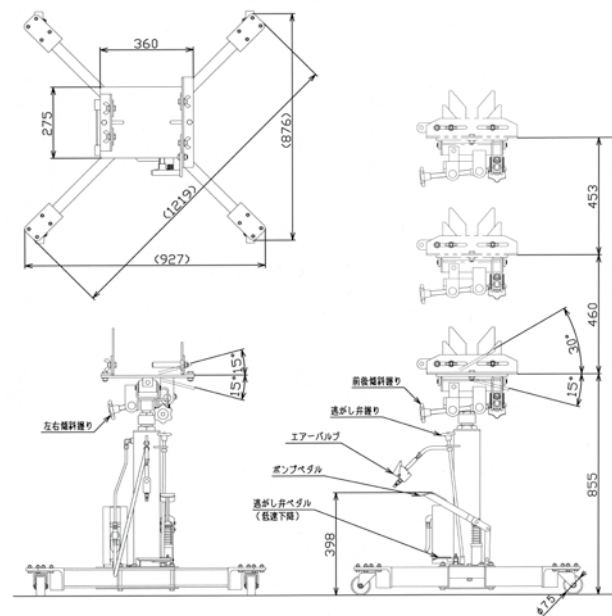
# ENGINE SERVICE EQUIPMENT

- ・ハイミッションジャッキ
- ・トランスミッションジャッキ
- ・ユニバーサルエンジンリフター

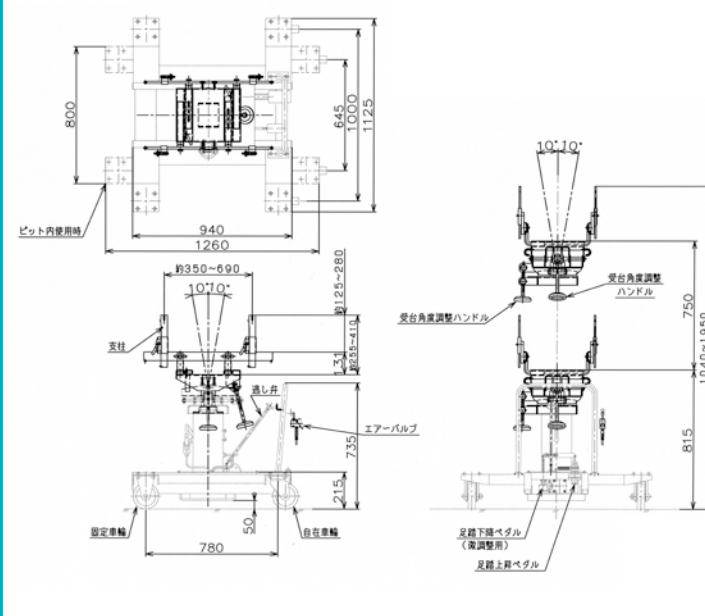


バンザイ・オリジナルの  
ニューカラーで  
**新登場!!**

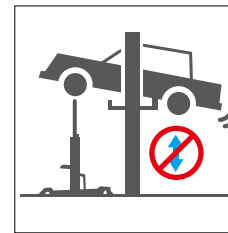
## ■ HMJ-450TWSA



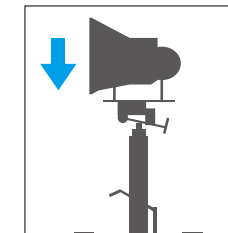
## ■ HMJ-1000B



## ハイミッションジャッキ(エンジンリフター)は正しく使い 安全作業を確認いたしましょう!



ミッションの着脱の際、車(2柱リフトなど)を昇降させないでください。



ハイミッションジャッキ(エンジンリフター)を移動する時は、振動でミッションが落下する可能性がありますので、必ず最低位置まで下げてください。



ミッション(エンジン)の着脱で荷重バランスが崩れ、車が落下する可能性がありますので、安全を確認してください。

**▲ 安全に関するご注意**  
ご使用前に「取扱説明書」をよくお読みの上、正しくご使用ください。



### BANZAI 株式会社 バンザイ

- |       |                                    |               |
|-------|------------------------------------|---------------|
| 本社    | 〒105-8580 港区芝2-31-19               | ☎03(3769)6880 |
| 営業部   | 〒108-0023 港区芝浦4-16-23 AQUACITY芝浦0階 | ☎03(3769)6881 |
| 海外販売部 | 〒108-0023 港区芝浦4-16-23 AQUACITY芝浦0階 | ☎03(3769)6894 |
| 札幌支店  | 〒063-0801 札幌市西区24軒1条7-3-10         | ☎011(621)4171 |
| 仙台支店  | 〒983-0005 仙台市宮城野区福室2-8-21          | ☎022(258)0221 |
| 関東支店  | 〒364-0011 埼玉県北本市朝日4-553            | ☎048(590)3700 |
| 東京支店  | 〒108-0023 港区芝浦4-16-23 AQUACITY芝浦0階 | ☎03(3769)6840 |
| 名古屋支店 | 〒464-0852 名古屋市中区青柳町6-26            | ☎052(732)2600 |
| 大阪支店  | 〒577-0012 東大阪市長田東3-3-11            | ☎06(6744)1041 |
| 広島支店  | 〒733-0035 広島市西区南観音2-7-10           | ☎082(233)3201 |
| 福岡支店  | 〒812-0893 福岡市博多区那珂5-3-15           | ☎092(411)1261 |

- 営業所  
旭川・青森・秋田・盛岡・郡山・山形  
新潟・長野・前橋・宇都宮・水戸・埼玉  
千葉・横浜・静岡・多摩・北陸・三重  
京都・神戸・高松
- 出張所  
帯広・函館・富山・松山・岡山  
山陰・山口・長崎・大分・熊本

http://www.banzai.co.jp  
E-mail:eigy@banzai.co.jp

●販売店

※ 改良のため予告なく型式および仕様を変更することがあります。  
※ 本カタログの商品写真は印刷のため、実際の商品の色と異なる場合があります。

安全&スピーディーに着脱。エア上昇型もラインナップ。

# ハイミッションジャッキ

## TRANSMISSION JACK (HIGH LIFT TYPE)



●車両をリフトアップした状態で全乗用車(FF車、ミッドシップ車、FR車)のトランスアクスルおよびトランスミッションを、1人で容易に着脱できる安全性に富んだ省力ジャッキです。  
特にFF車、オートマチック車の脱着に威力を発揮し、作業時間の短縮が図れます。



HMJ-450TWS



HMJ-450TWSA



●450TWSA型はエア上昇機能付で、目標位置まではエアでクイック上昇、微調整は足踏みポンプで作業効率を上げることができます。



●これまで床上にて無理な姿勢で行っていたミッションの着脱作業は、エア油圧駆動式の本ジャッキを使用することで労力が大幅に低減できます。  
●ツインエースとの組み合わせで使用することにより、効率的な作業を行うことができます。

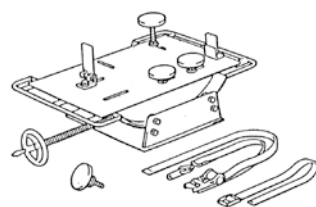
型 式	HMJ-450TWS	HMJ-450TWSA	HMJ-1000B *1
能 力 kg	450	450	1,000
受台最低 mm	830	855	815
受台最高 mm	1,743	1,768	1,565
受台傾斜角度 °	前 30、後、左右 15		各 10
揚 程 mm	913	913	750
全 長 mm	663	927	940 or 1,260
全 幅 mm	628	876	800 or 1,125
全 高 mm	受台高さによる		
重 量 kg	60	80	225
駆 動 方 法	フットペダル	エア上昇 / フットペダル	
エ ア 圧 MPa	—	0.6~1.0	0.5~1.0
標 準 付 属 品	—		ラッシングベルト(1個) ターンバックルチェーン(2個)
オ プ シ ョ ン 品	ハイミッションジャッキ 4WD用受台セット(HMJ-4A) (1個)		—

\*1 HMJ-1000Bの全長、全幅はピット幅(850mm以上)で使用の場合は車輪の位置を変更してください。  
(注)一部の車種では適用できない場合があります。

### OPTION

#### ハイミッションジャッキ4WD用受台セット HMJ-4A

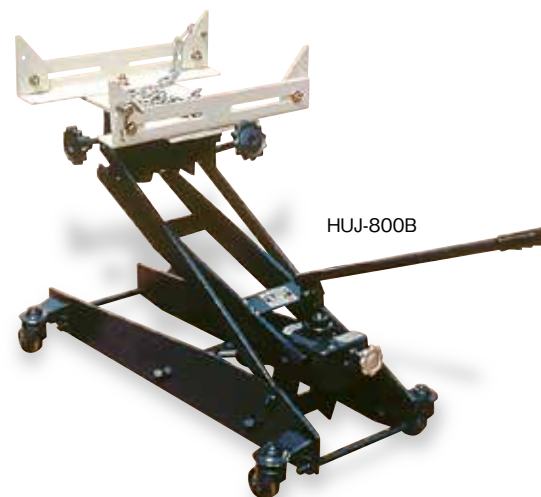
フルタイム4WD車のトランスアクスル脱着の標準作業はエンジン・ウイズ・トランスで行いますが、この4WD用受台セットを使用することにより、エンジン脱着にともなう冷却水の抜き入れやA/Cコンプレッサの脱着などの作業が不要になるため、トランスアクスルが短時間で脱着でき、作業の効率化が図れます。



イージーアクションで使いやすい。エンジンサービスの必需品!

# トランスミッションジャッキ

## TRANSMISSION JACK



HUJ-800B



HUJ-1500B

●各種のトランスミッションを簡単に脱着する油圧式ジャッキです。操作ハンドルは、どの位置からでも操作でき、受け金は傾斜が可能なのでミッションにフィットさせることができます。  
また、チェーンでミッションを固定して安全に作業ができます。  
●受台の高さを160mm、このクラスでは最も低くしましたのでミッションの引出しがさらに容易になりました。  
(HUJ-1500B)

型 式	HUJ-800B	HUJ-1500B
能 力 kg	800	1,500
受台最低 mm	195	160
受台最高 mm	805	870
受台傾斜角度 °	前 26、後 10	前 30、後 15
揚 程 mm	610	710
全 長 mm	865	1,130
全 幅 mm	430	650
全 高 mm	330	290
重 量 kg	78	135
駆 動 方 法	ハンドル	
標 準 付 属 品	ターンバックルチェーン(2個)	

(注)一部の車種では適用できない場合があります。

ミッション付きエンジンをがっちり保持。エア/ハンドル操作兼用。

# ユニバーサルエンジンリフター

## UNIVERSAL ENGINE LIFTER



●RV車から乗用車までのミッション付のエンジンを、余裕をもって保持することができます。  
●四柱リフトにも対応できます。  
●エア油圧駆動とハンドル操作いずれも可能です。  
ハンドルは傾倒自在で使用できるので、エンジン着脱時・運搬時に保持されたエンジンの邪魔になることはありません。

型 式	UEL-500N
能 力 kg	500
受台最低 mm	750
受台最高 mm	1,750
揚 程 mm	1,000
テーブル寸法 mm	800×1,130
全 長 mm	1,407
全 幅 mm	906
全 高 mm	1,325
重 量 kg	210
駆 動 方 法	エア上昇 / ハンドル
エ ア 圧 MPa	0.8~1.0
標 準 付 属 品	ターンバックルチェーン(2個)
オ プ シ ョ ン 品	プレートリフトアタッチメント(PLA-2D、3D、15) (4個1セット)

(注)一部の車種では適用できない場合があります。