

# BANZAI®

## 床上式ゲートリフト シリーズ

# GATE LIFT SLIM II

ゲートリフト・スリムII

### 余裕の4t!

### 軽乗用車から小型トラックまで、幅広いサービスに対応。

- GLY-40
- GLY-40S (幅短仕様)



## 充実の仕様で幅広い車種、サービスをサポート。

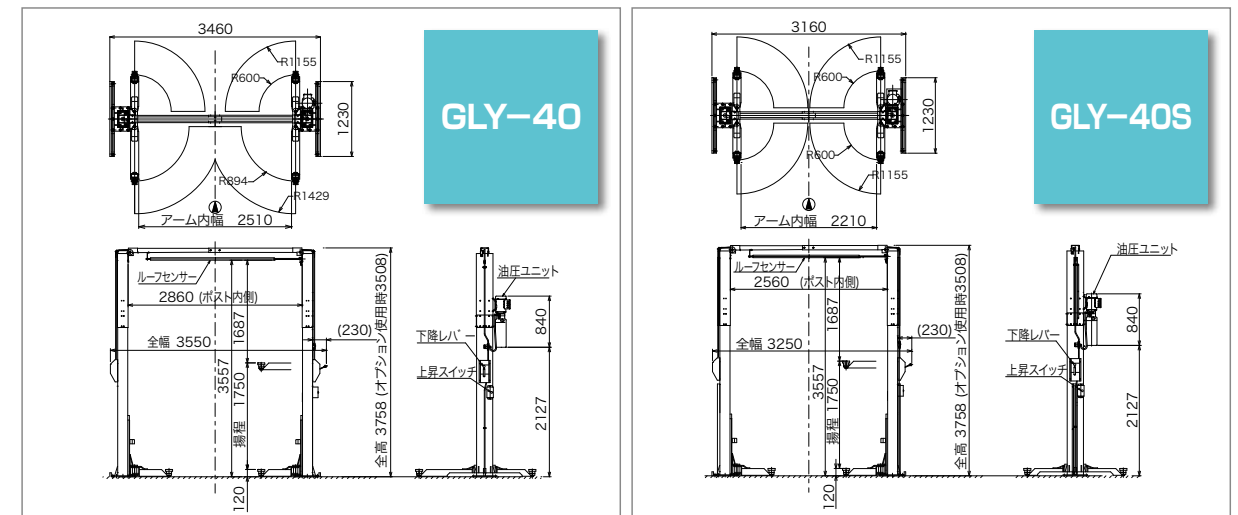
### 仕様

型 式	GLY-40	GLY-40S
対象車種	軽～普通乗用車・小型トラック(ロングボディは除く)	
能 力 (kg)	4,000	
揚 程 (mm)	1,750	
全 高 (mm)	3,758	
全 幅 (mm)	3,550	3,250
有効内幅 (mm)	2,860	2,560
奥 行 (mm)	1,230	
上昇時間	約65/55sec (50/60Hz)	
下降時間	35sec	
操作方式	上昇:押ボタン 下降:レバー式	
安全装置	メカロック機構(ラック&爪)、ルーフセンサー、安全弁、サーマルリレー アーム振れ止め装置、アタッチメント抜け止め	
駆動方式	電動油圧・ワイヤー同調	
モーター	1.5kW	
電 源	三相 AC200V 50/60Hz	
本体重量 (kg)	約800	
使用油・油量	ISO VG32・11L	
洗 車	不可	
標準付属品	ネジ式受台、ベースアンカー	
オプション	ツバ付ロング受台(TA-1) 4個、延長台H(TA-3) 4個、延長台L(TA-4) 4個 薄型センターライン付フラット受けゴム(GPY-CFL-OPY) 4個 配管カバー(GLY-K1) 一式、モーターカバー(GLY-K2) 一式、短縮パイプ(GLY-P1) 2個	

※1 一部の車両によっては適合できないことがあります。また一部の車両ではドアが開きにくい場合があります。

※2 本機は、洗車不可、屋外設置不可です。

※3 本体の全高寸法は250mm低く設置可能です。その際は揚程が1,500mmとなります。また、全高を低くするためにオプションの短縮パイプが必要です。



年に一度はリフト点検資格者による安全点検を!

⚠ 安全に関するご注意  
ご使用前に「取扱説明書」をよくお読みの上、正しくご使用ください。



**BANZAI** 株式会社 **バンザイ**

本 社 〒105-8580 港区芝2-31-19 ☎03(3769)6880  
 営 業 部 〒108-0023 港区芝浦4-16-23 AQUACTIV芝浦08 ☎03(3769)6881  
 海外販売部 〒108-0023 港区芝浦4-16-23 AQUACTIV芝浦08 ☎03(3769)6894  
 札幌支店 〒063-0801 札幌市西区24軒1条7-3-10 ☎011(621)4171  
 仙台支店 〒983-0005 仙台市宮城野区福室2-8-21 ☎022(258)0221  
 関東支店 〒364-0011 埼玉県北本市朝日4-553 ☎048(590)3700  
 東京支店 〒108-0023 港区芝浦4-16-23 AQUACTIV芝浦08 ☎03(3769)6840  
 名古屋支店 〒464-0852 名古屋千種区青柳町6-26 ☎052(732)2600  
 大阪支店 〒577-0012 東大阪市長田東3-3-11 ☎06(6744)1041  
 広島支店 〒733-0035 広島市西区南観音2-7-10 ☎082(233)3201  
 福岡支店 〒812-0893 福岡市博多区那珂5-3-15 ☎092(411)1261

●営業所  
旭川・青森・秋田・盛岡・郡山・山形  
新潟・長野・前橋・宇都宮・水戸・埼玉  
千葉・横浜・静岡・多摩・北陸・三重  
京都・神戸・高松  
●出張所  
帯広・函館・富山・松山・岡山  
山陰・山口・長崎・大分・熊本

http://www.banzai.co.jp  
E-mail:eigy@banzai.co.jp

●販売店

※ 改良のため予告なく型式および仕様を変更することがあります。  
※ 本カタログの商品写真は印刷のため、実際の商品の色と異なる場合があります。

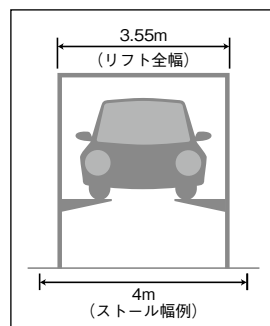
# 安全性、操作性、リフトに求められる基本機能を充実!

## GLY-40

スペースひろびろ、作業性の高いスリムタイプ。

各種の安全装備で安心サポート

幅広い作業シーンに対応、効率化をサポート!



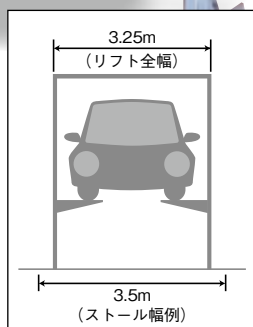
伸縮アームでセッティングらくらく!  
(前アーム3段伸縮、後アーム2段伸縮)



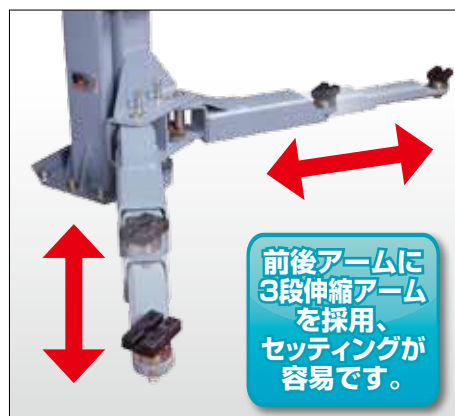
ドアが大きく開けるオフセットアーム

## GLY-40S

狭いストールにもOK、設置場所を選ばない幅短タイプ。



ハイブリッド車、重量級RVもらくらくリフトアップ!



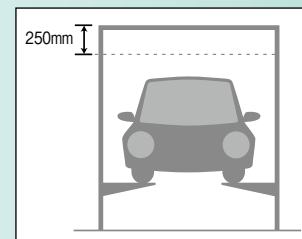
前後アームに3段伸縮アームを採用、セッティングが容易です。



全幅300mmサイズダウン、省スペース!



低床車もらくらくセッティング、最低受台高さ120mm。



低天井用に! 全高の変更もOK (オプションで250mm対応)



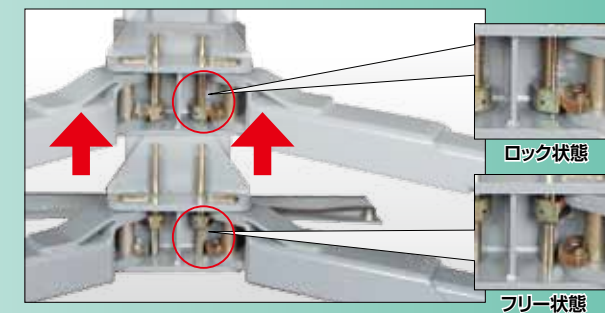
ネジ式受金 (標準付属)

高さ調節が容易なネジ式受台。



電動油圧、ワイヤー同調方式で上昇・下降がスムーズ!

### 徹底した安全装備。



アーム振れ止め装置 (アーム旋回自動ロック装置)

万一、車がセットした受台から浮いた時に、アームが旋回してリフティングポイントから外れるのを防止します。(FL+55mm以上) ※異常衝撃力に対応するものではありません。

### メカロック機構

ラック&ピンのメカロックで、不意の下降を確実に防止。(マスト内装備)

### ルーフセンサー

上昇リミットを検知して自動停止。

### 操作性の高さでサービスをサポート。



押しボタンとレバーで操作性向上

押しボタンで上昇、レバーで下降、メカロックの解除もワンタッチ。



車両に応じた各種受台もご用意! (オプション)

幅広い車種に対応する各種アタッチメントをご用意しています。

